



ГРОМКОГОВОРИТЕЛИ РУПОРНЫЕ

Sonar SHS-15T, Sonar SHS-30T, Sonar SHS-50T

Паспорт

Редакция 1



1 Основные сведения об изделии

1.1 Громкоговорители рупорные Sonar SHS-15T, Sonar SHS-30T, Sonar SHS-50T (далее – громкоговорители) предназначены для:

- речевого оповещения о пожаре или других чрезвычайных ситуациях;
- трансляции служебных сообщений;
- музыкальной трансляции.

1.2 Громкоговорители маркированы товарным знаком по свидетельству № 513732 (Sonar).

1.3 Громкоговорители рассчитаны на непрерывную эксплуатацию при температуре окружающей среды от минус 40 до плюс 55 °С и относительной влажности воздуха до $(93 \pm 2) \%$ без конденсации влаги.

2 Основные технические данные

2.1 Громкоговорители конструктивно выполнены в пластмассовом корпусе.

2.2 Основные технические данные приведены в таблице 1.

Таблица 1

Характеристика	Значение		
	SHS-15T	SHS-30T	SHS-50T
Номинальная мощность, Вт	15/10/5	30/15	50/25
Чувствительность (1 Вт, 1 м), дБ	104 ± 3		
Звуковое давление (1 м), дБ	116 ± 3	119 ± 3	121 ± 3
Номинальное входное напряжение, В	100		
Диапазон воспроизводимых частот, Гц	400 – 7000	400 – 6000	
Степень защиты, обеспечиваемая оболочкой громкоговорителя, по ГОСТ 14254-2015	IP56		
Масса, не более, кг	1,4	2,8	3,9
Средний срок службы, лет	10		

2.3 Габаритные и присоединительные размеры указаны на рисунке 1.

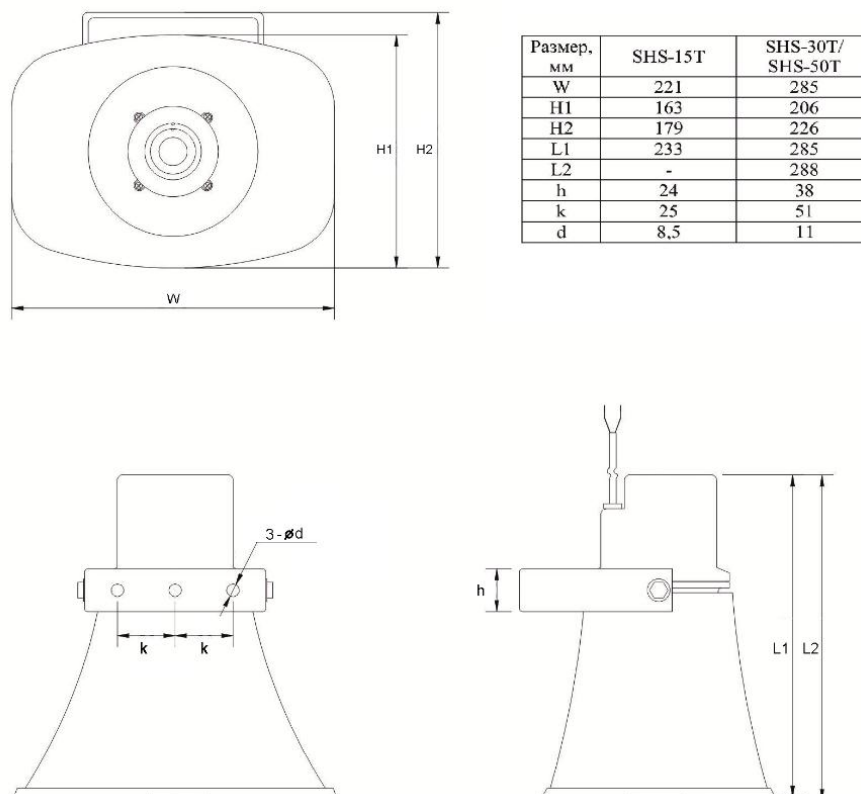


Рисунок 1

2.4 Амплитудно-частотная характеристика громкоговорителей приведена на рисунках 2 – 3.

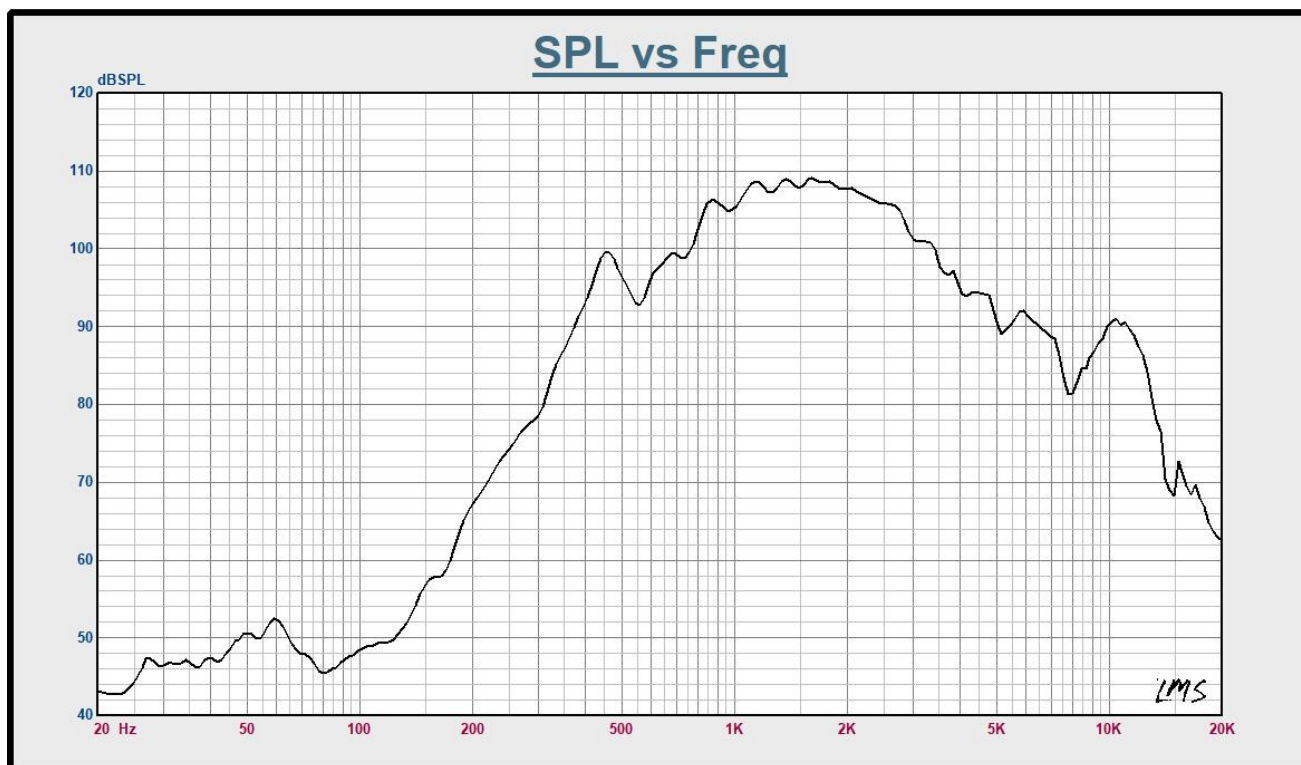


Рисунок 2 – Амплитудно-частотная характеристика для SHS-15T.

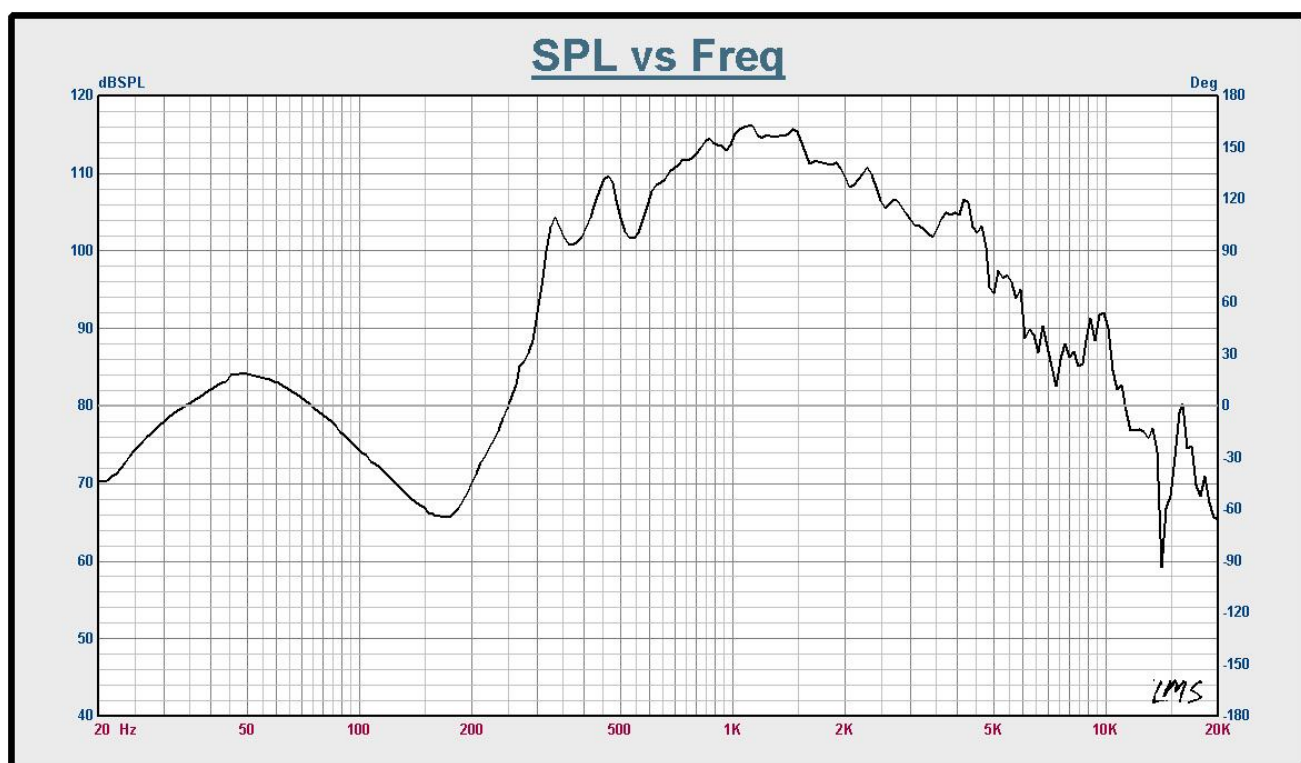


Рисунок 3 – Амплитудно-частотная характеристика для SHS-30T, SHS-50T.

2.5 Диаграмма направленности громкоговорителя SHS-15Т, измеренная на синусоидальном сигнале на частотах 0,8, 1, 2, 4 кГц, приведена на рисунках 4 (в горизонтальной плоскости) и 5 (в вертикальной плоскости).

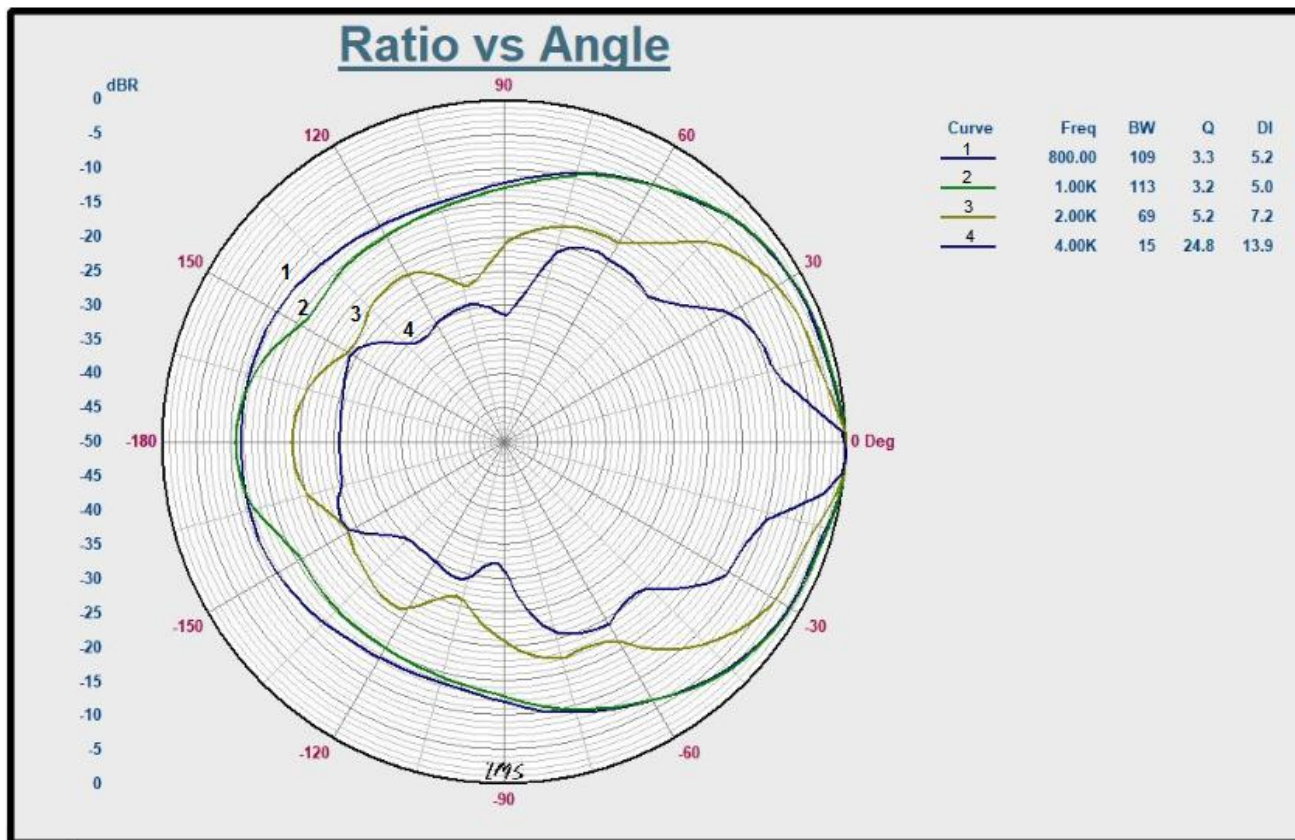


Рисунок 4 – Диаграмма направленности громкоговорителя SHS-15Т в горизонтальной плоскости

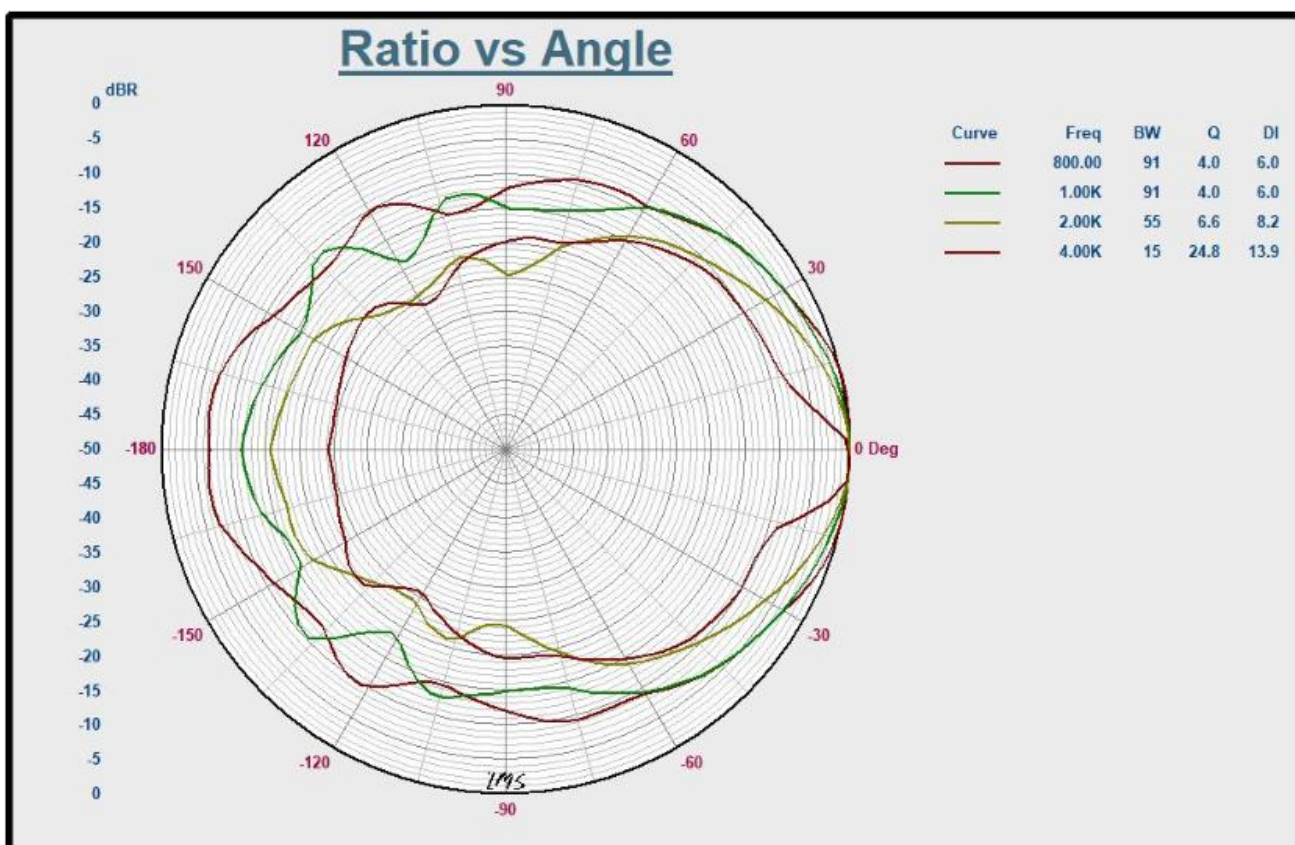


Рисунок 5 – Диаграмма направленности громкоговорителя SHS-15Т в вертикальной плоскости

2.6 Диаграмма направленности громкоговорителей SHS-30T и SHS-50T, измеренная на синусоидальном сигнале на частотах 1, 2, 4, 8 кГц, приведена на рисунках 6 (в горизонтальной плоскости) и 7 (в вертикальной плоскости).

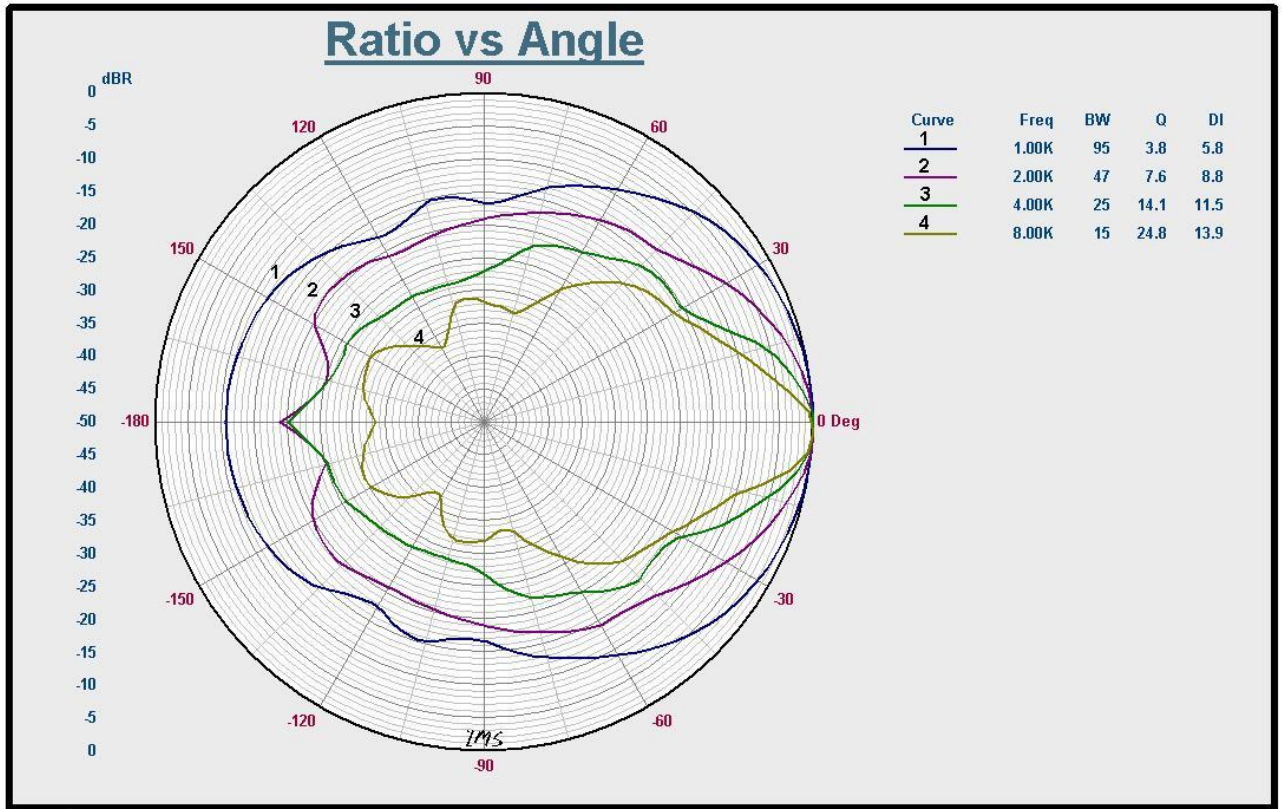


Рисунок 6 – Диаграмма направленности громкоговорителей SHS-30T и SHS-50T в горизонтальной плоскости

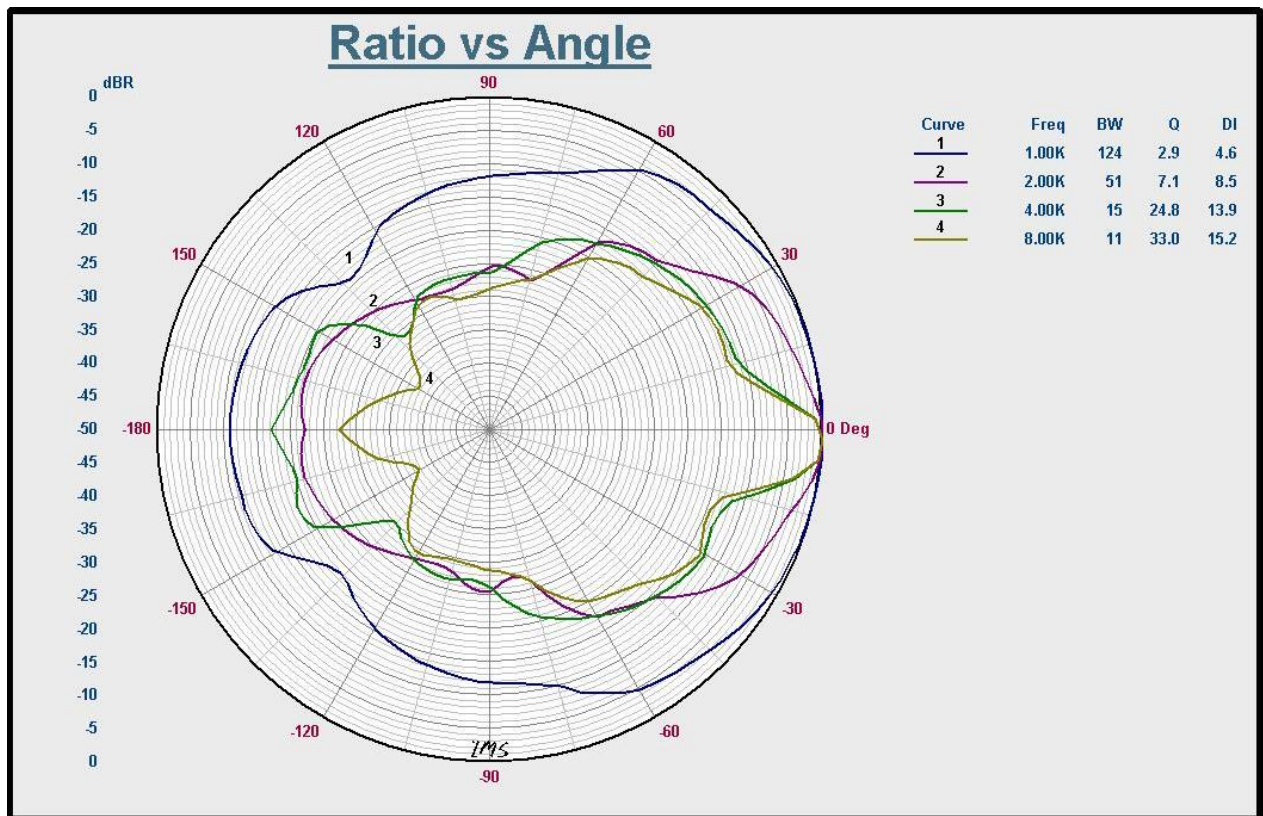


Рисунок 7 – Диаграмма направленности громкоговорителей SHS-30T и SHS-50T в вертикальной плоскости

2.7 Электрическая схема для подключения громкоговорителей приведена на рисунках 8 и 9.

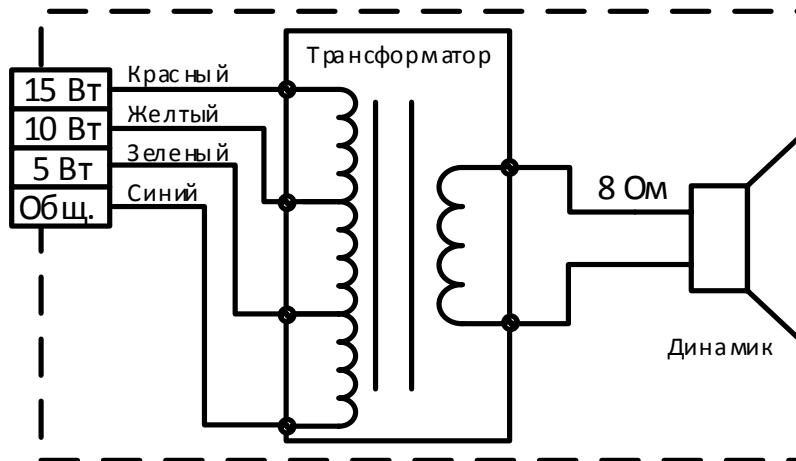
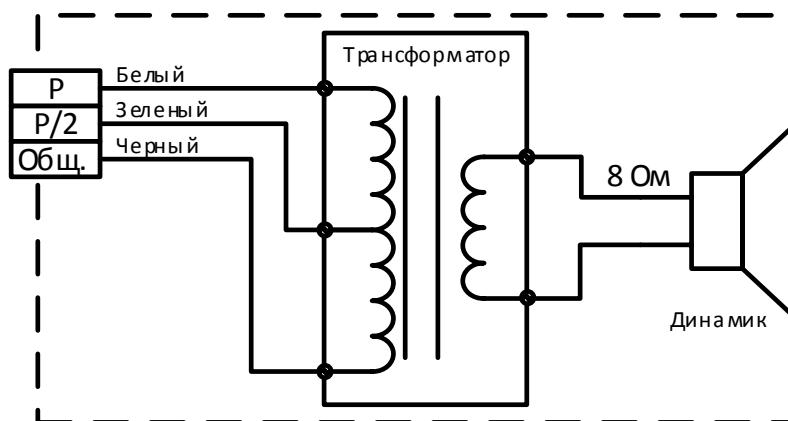


Рисунок 8 – Электрическая схема для подключения SHS-15T



P – номинальная мощность, P/2 – половина номинальной мощности согласно таблице 1

Рисунок 9 – Электрическая схема для подключения SHS-30T, SHS-50T

3 Указания мер безопасности

3.1 По способу защиты от поражения электрическим током громкоговорители соответствуют классу II по ГОСТ 12.2.007.0-75.

3.2 Конструкция громкоговорителей удовлетворяет требованиям электро- и пожарной безопасности по ГОСТ 12.2.007.0-75 и ГОСТ 12.1.004-91.

3.3 При нормальном и аварийном режимах работы громкоговорителей ни один из элементов его конструкции не имеет превышения температуры выше допустимых значений, установленных ГОСТ Р МЭК 60065-2002.

3.4 Меры безопасности при установке и эксплуатации громкоговорителей должны соответствовать требованиям «Правил технической эксплуатации электроустановок потребителей».

3.5 При установке громкоговорителей необходимо соблюдать правила работы на высоте.

4 Размещение, порядок установки и подготовка к работе

4.1 При размещении и эксплуатации громкоговорителей необходимо руководствоваться сводом правил СП 3.13130.2009 «Системы противопожарной защиты. Система оповещения и управления эвакуацией людей при пожаре. Требования пожарной безопасности».

- 4.2 При получении упаковки с громкоговорителями необходимо:
- вскрыть упаковку;
 - проверить комплектность согласно паспорту;
 - проверить дату изготовления;
 - произвести внешний осмотр громкоговорителей, убедиться в отсутствии видимых механических повреждений (трещин, сколов, вмятин и т.д.).
- 4.3 Если громкоговорители находились в условиях отрицательной температуры, то перед включением их необходимо выдержать в упаковке не менее четырех часов при комнатной температуре для предотвращения конденсации влаги внутри корпуса.
- 4.4 Для установки громкоговорителей необходимо:
- установить громкоговоритель на стену (или иную вертикальную поверхность) через установочные отверстия кронштейна диаметром (крепежные элементы не входят в комплект поставки). Установочные размеры указаны на рисунке 1;
 - выставить необходимый угол наклона громкоговорителя, который должен быть не менее 10 °, и затянуть фиксирующие гайки кронштейна гаечным ключом на 13.
- 4.5 Проверка работоспособности громкоговорителей выполняется на слух путем подачи на них любого речевого сообщения через трансляционный усилитель мощности.

5 Техническое обслуживание

- 5.1 Техническое обслуживание проводится потребителем. Персонал, привлекаемый для технического обслуживания громкоговорителей, должен иметь специальную подготовку и быть ознакомлен с настоящим паспортом.
- 5.2 С целью поддержания исправности громкоговорителей в период эксплуатации следует периодически, не реже одного раза в полгода, проводить внешний осмотр, удаление пыли мягкой тканью и кисточкой, проверку качества подсоединения выводов к линии оповещения, контроль работоспособности громкоговорителей по 4.6.
- 5.3 При выявлении нарушений в работе громкоговорителей следует обратиться в техподдержку Sonar.

6 Транспортирование и хранение

- 6.1 Громкоговорители в транспортной таре перевозятся любым видом крытых транспортных средств (в железнодорожных вагонах, закрытых автомашинах, трюмах и отсеках судов, герметизированных отапливаемых отсеках самолетов и т.д.) в соответствии с требованиями действующих нормативных документов.
- 6.2 Условия транспортирования должны соответствовать условиям хранения 5 по ГОСТ 15150-69.
- 6.3 Хранение громкоговорителей в транспортной таре на складах изготовителя и потребителя должно соответствовать условиям 2 по ГОСТ 15150-69.

7 Утилизация

- 7.1 Громкоговорители не оказывают вредного влияния на окружающую среду, не содержат в своем составе материалов, при утилизации которых необходимы специальные меры безопасности.
- 7.2 Громкоговорители подлежат способам утилизации, которые применяются для изделий подобного типа согласно инструкциям и правилам, действующим в вашем регионе.

8 Комплектность

8.1 Комплектность громкоговорителей приведена в таблице 2.

Таблица 2

Наименование	Количество, шт.
Громкоговоритель рупорный Sonar SHS-15T или громкоговоритель рупорный Sonar SHS-30T или громкоговоритель рупорный Sonar SHS-50T	1
Паспорт	1

9 Гарантии изготовителя

9.1 Предприятие-изготовитель гарантирует соответствие громкоговорителей требованиям технических условий при соблюдении потребителем условий транспортирования, хранения, монтажа и эксплуатации.

9.2 Предприятие-изготовитель рекомендует выполнять работы по монтажу, настройке и эксплуатации оборудования организациями, имеющими соответствующие лицензии и допуски, а также аттестованными специалистами, имеющими соответствующий квалификационный уровень.

9.3 Гарантийный срок эксплуатации – 18 месяцев со дня ввода в эксплуатацию, но не более 24 месяцев с даты выпуска.

9.4 В течение гарантийного срока эксплуатации предприятие-изготовитель производит безвозмездный ремонт или замену громкоговорителей. Предприятие-изготовитель не несет ответственности и не возмещает ущерба за дефекты, возникшие по вине потребителя при несоблюдении правил эксплуатации и монтажа, а также в случае попытки самостоятельного ремонта изделия.

9.5 В случае выхода изделия из строя в период гарантийного обслуживания, необходимо обратиться в техподдержку Sonar.

10 Сведения о сертификации

10.1 Сертификат соответствия № С-СН.ПБ74.В.00064/19 действителен по 29.08.2024. Выдан органом по сертификации ООО «Северо-Западный Разрешительный Центр в области Пожарной Безопасности» 187021, Россия, Ленинградская область, Тосненский район, городской посёлок Фёдоровское, проезд 1-ый Восточный, д. 10, корпус 1.

10.2 Декларация о соответствии ЕАЭС N RU Д-СН.АЖ17.В.01489/18 действительна по 12.12.2023 включительно. Принята на основании протоколов испытаний № 001/І-13/12/18 от 13.12.2018 года, выданного испытательным центром диагностики электротехнических изделий и машин ООО «Вега», аттестат аккредитации РОСС RU.31578.04ОЛН0.ИЛ08».

11 Свидетельство о приемке и упаковывании

Громкоговоритель рупорный Sonar SHS-_____

Заводской номер

Дата выпуска

изготовлен, принят, признан годным для эксплуатации и упакован в соответствии с требованиями действующей технической документации.

Упаковывание произвел

Контролер

Страна изготовления - Китай

Изготовитель - Armybeat Electronic Co., Ltd

Телефон технической поддержки: 8 800 600-12-12

С требованиями к оборудованию «SONAR», правилами доставки и получения оборудования можно ознакомиться на сайте SONAR в разделе "ПОДДЕРЖКА"
<http://sonarpro.ru/support> .

Примечание – Производитель оставляет за собой право изменять технические характеристики и дизайн без предварительного уведомления.