

# БЛОК РАЗВЕТВИТЕЛЬНО-ИЗОЛИРУЮЩИЙ

## «БРИЗ исп.01»

Этикетка

АЦДР.426475.004-01 ЭТ

### 1 ОСНОВНЫЕ ТЕХНИЧЕСКИЕ ДАННЫЕ

#### 1.1 Общие сведения

Блок разветвительно-изолирующий «БРИЗ исп.01» (в дальнейшем – БРИЗ-01) предназначен для использования в двухпроводной линии связи (в дальнейшем – ДПЛС) контроллера «С2000-КДЛ» с целью изолирования короткозамкнутых участков с последующим автоматическим восстановлением после снятия короткого замыкания. БРИЗ-01 выполнен в виде базы (розетки), в которую могут устанавливаться извещатели «ДИП-34А» или «С2000-ИП» производства ЗАО НВП «Болид».

БРИЗ-01 рассчитан на непрерывную круглосуточную работу. БРИЗ-01 относится к невосстанавливаемым, периодически обслуживаемым изделиям.

#### 1.2 Основные технические данные

- |   |   |
|---|---|
| 1) Диапазон рабочих напряжений, В       | - от 6 до 12.   |
| 2) Потребляемый ток:                    |   |
| - в дежурном режиме, мкА                | - не более 40;  |
| - в режиме КЗ, мА                       | - не более 3.   |
| 3) Пороговое напряжение срабатывания, В | - от 2,9 до 3,4.                                      |
| 4) Время срабатывания, мс               | - не более 200.                                       |
| 5) Количество БРИЗ-01 в ДПЛС            | - до 127 (см. п. 2.2).                                |
| 6) Диапазон температур, °С              | - от минус 30 до +55.                                 |
| 7) Степень защиты оболочки              | - IP 20   |
| 8) Относительная влажность воздуха, %   | - до 93 при +40 °С.                                   |
| 9) Габаритные размеры:                  |   |
| - диаметр, мм                           | - не более 100;                                       |
| - высота, мм                            | - не более 15.  |
| 10) Масса, кг                           | - не более 0,1.                                       |
| 11) Содержание драгоценных материалов:  | не требует учёта при хранении, списании и утилизации. |

#### 1.3 Комплектность

- В комплект поставки БРИЗ-01 входит:
- |   |           |
|---|-----------|
| - блок разветвительно-изолирующий БРИЗ-01 | - 10 шт.; |
| - этикетка АЦДР.426475.004-01 ЭТ          | - 1 экз.; |
| - шуруп 1-4×30.20.019 ГОСТ 1144-80        | - 20 шт.; |
| - дюбель 8×35                             | - 20 шт.; |
| - упаковка                                | - 1 шт.   |

## 2 УКАЗАНИЯ ПО ЭКСПЛУАТАЦИИ

#### 2.1 Схема внешних соединений

На рисунке 1 показана схема соединений БРИЗ-01. БРИЗ-01 является симметричным, контакты 4 и 6 изолированы друг от друга. Провод «-ДПЛС» следует подсоединять к тому контакту базы, к которому подсоединён провод от платы БРИЗ-01, в противном случае возможно размыкание цепи при снятии извещателя с розетки. На рисунках 2, 3 и 4 показаны условные схемы включения БРИЗ-01 в топологии линий типа «кольцо», «дерево» и смешанную соответственно.

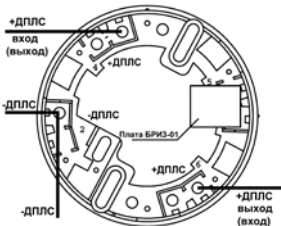


Рисунок 1

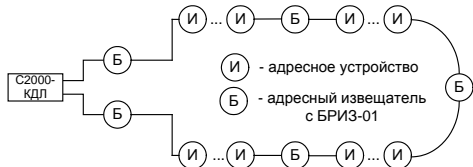


Рисунок 2

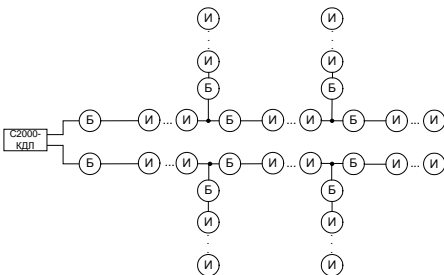


Рисунок 3

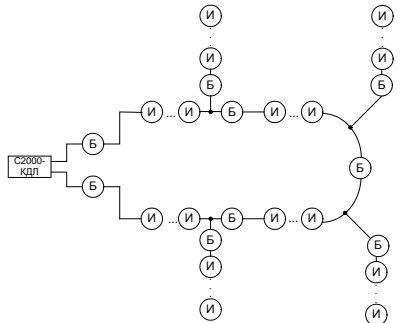


Рисунок 4

## 2.2 Расчёт количества БРИЗ-01, включаемых в ДПЛС

Количество включаемых в ДПЛС БРИЗ-01 определяется по формуле:

$$N = (0,1 \text{ мкФ} - C_{\text{ДПЛС}}) / 0,0005 \text{ мкФ},$$

где: N – количество БРИЗ-01;

$C_{\text{ДПЛС}}$  – суммарная электрическая ёмкость проводов ДПЛС, мкФ.

При использовании БРИЗ-01 расчёт сопротивления ДПЛС необходимо вести с учётом суммарного сопротивления подключаемых БРИЗ-01, при этом сопротивление одного БРИЗ-01 принимается равным 25 МОм.

## 2.3 Монтаж

Монтаж БРИЗ-01 осуществляется согласно требованиям установки применяемых пожарных извещателей (на рис. 5 приведён шаблон разметки).

**ВНИМАНИЕ!** Для установки извещателя в БРИЗ-01 необходимо совместить риску извещателя с короткой рисккой БРИЗ-01 и повернуть её по часовой стрелке до совмещения риски извещателя с длинной рисккой БРИЗ-01.

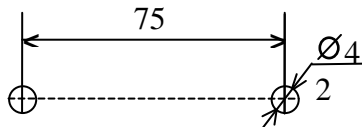


Рисунок 5

## 2.4 Испытания

2.4.1 На время проведения испытаний следует известить соответствующие организации.

2.4.2 Произвести проверку срабатывания БРИЗ-01, подключённых к выходам «С2000-КДЛ». Для этого следует замкнуть контакт «-ДПЛС» и контакт «+ДПЛС» БРИЗ-01, который не подключён к «С2000-КДЛ». При этом если используется топология линии «дерево», то пульт «С2000» должен выдать сообщение об отключении извещателей, подключённых после данного БРИЗ-01; если же используется топология линии «кольцо», то пульт «С2000» должен выдать сообщение об отключении извещателей, подключённых между данным БРИЗ-01 и следующим БРИЗ-01. Затем разомкнуть контакты «+ДПЛС» и «-ДПЛС». При этом пульт «С2000» должен выдать сообщение о восстановлении ранее отключённых извещателей.

2.4.3 Аналогично пункту 2.4.2 произвести проверку всех остальных БРИЗ-01, но при этом сначала замыкать контакт «-ДПЛС» и контакт «+ДПЛС» № 4, а затем, после их размыкания, замкнуть контакт «-ДПЛС» и контакт «+ДПЛС» № 6.

**Все испытания проводить с заведомо исправным оборудованием!**

## 3 ГАРАНТИИ ИЗГОТОВИТЕЛЯ

3.1 Средний срок службы БРИЗ-01 – не менее 10 лет.

3.2 Гарантийный срок эксплуатации – 18 месяцев со дня ввода БРИЗ-01 в эксплуатацию, но не более 24 месяцев со дня выпуска изготовителем.

3.3 При затруднениях, возникающих при настройке и эксплуатации изделия, рекомендуем обращаться в техподдержку по многоканальному телефону (495) 775-71-55 или по электронной почте [support@bolid.ru](mailto:support@bolid.ru).

3.4 При гарантийном возврате изделия к нему обязательно должен быть приложен акт с описанием неисправности.

Рекламации направлять по адресу:

ЗАО НВП «Болид», Россия, 141070, Московская область, г. Королёв, ул. Пионерская, д. 4.

Тел./факс: (495) 775-71-55 (многоканальный), E-mail: [info@bolid.ru](mailto:info@bolid.ru), <http://bolid.ru>.

## 4 СВЕДЕНИЯ О СЕРТИФИКАЦИИ

4.1 Блок разветвительно-изолирующий «БРИЗ исп.01» АЦДР.426475.004-01 соответствует требованиям «Технического регламента о требованиях пожарной безопасности» (Федеральный закон № 123-ФЗ) и имеет сертификат соответствия № С-RU.ПБ01.В.01889.

4.2 Блок разветвительно-изолирующий «БРИЗ исп.01» АЦДР.426475.004-01 входит в состав системы пожарной сигнализации адресной «Орион», которая имеет сертификат соответствия № ВУ/112 02.01.033 00173, выданный Учреждением «Республиканский центр сертификации и экспертизы лицензируемых видов деятельности» МЧС Республики Беларусь, 220088, г. Минск, ул. Захарова, 73а.

4.3 Блок разветвительно-изолирующий «БРИЗ исп.01» АЦДР.426475.004-01 соответствует требованиям Технического регламента Таможенного союза ТР ТС 020/2011 и имеет декларацию о соответствии: ТС № RU Д-RU.ME61.В.00322.

4.4 Производство блока разветвительно-изолирующего «БРИЗ исп.01» АЦДР.425475.004-01 имеет сертификат соответствия ГОСТ ISO 9001 – 2011 № РОСС RU.ИК32.К00153.

## 5 СВИДЕТЕЛЬСТВО О ПРИЁМКЕ И УПАКОВЫВАНИИ

Блоки разветвительно-изолирующие «БРИЗ исп.01» АЦДР.426475.004-01 (заводской номер указан на корпусе каждого блока) изготовлены, приняты в соответствии с обязательными требованиями государственных стандартов и действующей технической документации, признаны годными для эксплуатации и упакованы ЗАО НВП «Болид».

Ответственный за приёмку и упаковывание

ОТК

Ф.И.О.

число, месяц, год

